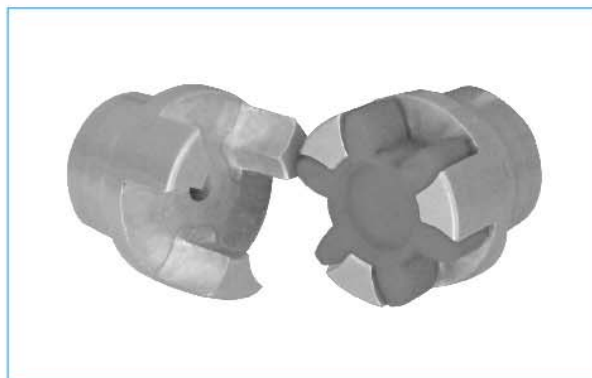


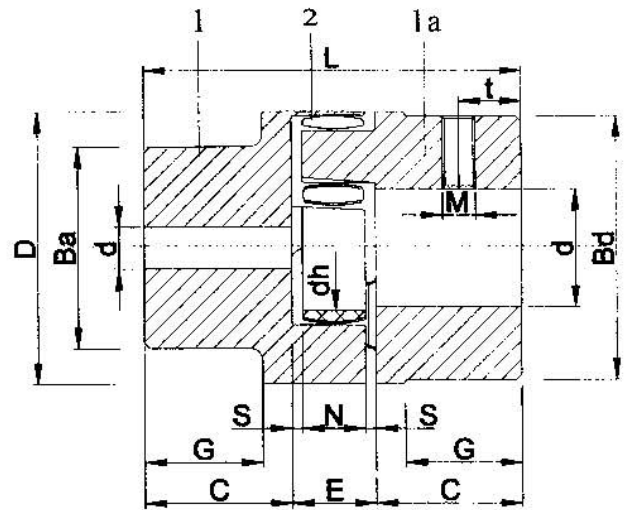
CHC 梅花型彈性爪式聯軸器 CHC Plum elastic claw-type coupling



產品特點:

- 適用於所有類型的機械和液壓傳動。
Applicable to all ranges of machinery and hydraulics.
- 軸向入，易安裝，免維護。
To be plugged in axially, easy assembly, maintenance-free.
- 適用溫度為-40℃、+100℃，最高瞬時溫度可達120℃。
Applicable from -40℃ to +100℃, temperature peaks up to 120℃.
- 能平衡軸的軸向、徑向和角度的相對位移。
Balancing axial, radial and angular shaft misalignment.
- 內孔尺寸d、d1可根據顧客要求制作。
Dimension of bore d, d1 available on customer's request.

規 格 SIZE		許用轉速 Max. Speed. r/min.	額定功率 Rated Power (n=1500r/min) Kw	額定傳矩 Rated Torque N-m	最大傳矩 Max. Torque N-m	使用扭轉角度 Max. Torsion Angle
19	19/24	14000	0.77	4.9	9.7	3.2°
24	24/28	10600	2.67	17	34	
28	28/38	8500	7.22	46	92	
38	38/45	7100	14.6	93	185	
42	42/55	6000	20.4	130	260	
48	48/60	5600	23.6	150	300	
55	55/70	4750	28.3	180	360	
65	65/75	4250	32.2	205	410	
75	75/90	3550	74.6	475	950	
90	90/100	2800	184	1175	2350	

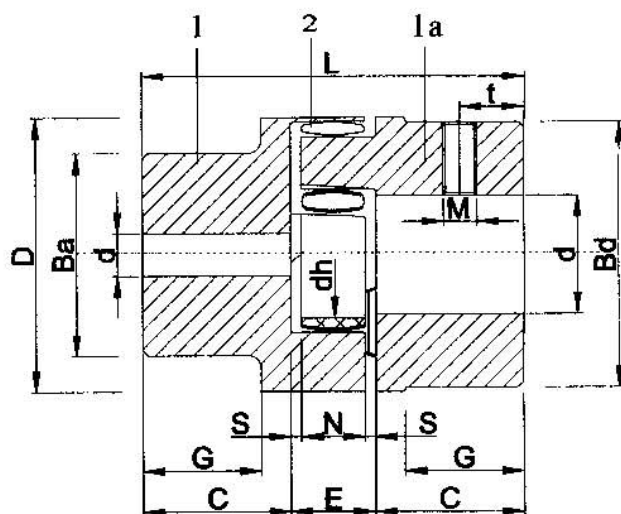


DFA COUPLINGS ALUMINIUM DIECAST(BS2024) 梅花型聯軸器 鋁合金 (BS2024)

SIZE 規格	Component 部件	Spider(part2) Rated torque(Nm) 彈性體(部件2)額定力矩(Nm)			Std bore 標準孔	Finish bore 成品孔	L	C	E	N	S	D	dh	Ba; Bd	G	M	t
		92 Sh A	98 Sh A	64 Sh D	(d)	(d)min-max											
19	1	10	17	-	6	6-19	66	25	16	12	2	41	18	32	20	M5	10
	1a				6	6-24								41	-		
24	1	35	60	-	9	9-24	78	30	18	14	2	56	27	40	24	M5	10
	1a				24	24-28								56	-		
28	1	95	160	-	10	10-28	90	35	20	15	2.5	67	30	48	28	M8	15
	1a				28	28-38								67	-		
38	1	190	325	-	12	12-38	114	45	24	18	3	80	38	66	37	M8	15
	1a				38	35-45								78	-		

DFS COUPLINGS STEEL 梅花型聯軸器 鋼

SIZE 規格	Component 部件	Spider(part2) Rated torque(Nm) 彈性體(部件2)額定力矩(Nm)			Std bore 標準孔	Finish bore 成品孔	L	C	E	N	S	D	dh	Ba; Bd	G	M	t
		92 Sh A	98 Sh A	64 Sh D	(d)	(d)min-max											
19	1a	10	17	21	6	6-25	66	25	16	12	2	40	18	40	-	M5	10
24	1a	35	60	75	9	9-35	78	30	18	14	2	55	27	55	-	M5	10
28	1a	95	160	200	10	10-40	90	35	20	15	2.5	65	30	65	-	M8	15
38	1	190	325	405	12	12-48	114	45	24	18	3	80	38	70	37	M8	15
42	1	265	450	560	14	14-55	126	50	26	20	3	95	46	85	40	M8	20
48	1	310	525	655	15	15-62	140	56	28	21	3.5	105	51	95	45	M8	20
55	1	410	685	825	20	20-72	160	65	30	22	4	120	60	110	52	M10	20
65	1	625	940	1175	22	22-80	185	75	35	26	4.5	135	68	115	61	M10	20
75	1	1280	1920	2400	30	30-95	210	85	40	30	5	160	80	135	69	M10	25
90	1	2400	3600	4500	40	40-110	245	100	45	34	5.5	200	100	160	81	M12	25



DFG COUPLINGS Castiron (Fc25) 梅花型聯軸器 鑄鐵 (BS2024)

SIZE 規格	Component 部件	Spider(part2) Rated torque(Nm)			Std bore	Finish bore	L	C	E	N	S	D	dh	Ba; Bd	G	M	t
		彈性體(部件2)額定力矩(Nm)			標準孔	成品孔											
		92 Sh A	98 Sh A	64 Sh D	(d)	(d)min-max											
19	1	10	17	21	6	6-16	66	25	16	12	2	40	18	32	20	M5	10
	6				6-24	40								-			
24	1	35	60	75	9	9-24	78	30	18	14	2	55	27	40	24	M5	10
	24				24-32	55								-			
28	1	95	160	200	10	10-28	90	35	20	15	2.5	65	30	48	28	M8	15
	28				28-38	65								-			
38	1	190	325	405	12	12-38	114	45	24	18	3	80	38	66	37	M8	15
	38				38-45	78								-			
42	1	265	450	560	14	14-42	126	50	26	20	3	95	46	75	40	M8	20
	42				42-55	94								-			
48	1	310	525	655	15	15-48	140	56	28	21	3.5	105	51	85	45	M8	20
	48				48-60	104								-			
55	1	410	685	825	20	20-55	160	65	30	22	4	120	60	90	52	M10	20
	55				55-70	118								-			
65	1	625	940	1175	22	22-65	185	75	35	26	4.5	135	68	115	61	M10	20
	65				65-75	133								-			
75	1	1280	1920	2400	30	30-75	210	85	40	30	5	160	80	135	69	M10	25
	75				75-90	158								-			
90	1	2400	3600	4500	40	40-90	245	100	45	34	5.5	200	100	160	81	M12	25
	90				90-100	180								-			